

TRIPLAST

PRODUCENT STOLARKI PCV I ALUMINIUM

SYSTEMY OKIENNE I DRZWIOWE




aluplast[®]
Kunststoff-Fenstersysteme

aliplast[®]
aluminium systems

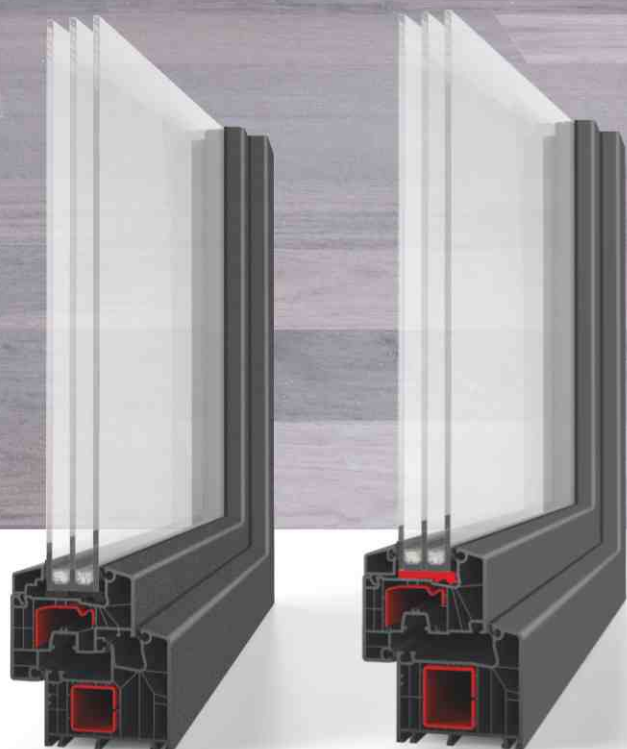


- PCV I ALUMINIUM
- FASADY
- STOLARKA P-POŻ

● www.triplast.pl



Zmiana
adresu
siedziby



CZYSTA ELEGANCJA

W ANTRACYCIE

PROFILE Z ANTRACYTOWYM RDZENIEM TERAZ DOSTĘPNE
DLA PROFILI ALUPLAST W ODCIENIACH SZAROŚCI



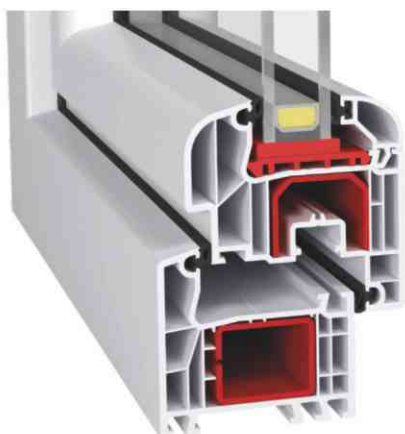
DRZWI ZEWNĘTRZNE 85 MM

MOCNE WEJŚCIE

SERIA IDEAL 7000 OTWIERA NOWE MOŻLIWOŚCI
W PRODUKCJI DRZWI ZEWNĘTRZNYCH



System **IDEAL 4000** - głębokość zabudowy 70mm oraz 5 komorowa budowa profili zapewniają standardowe właściwości izolacyjności termicznej.



IDEAL 4000 - tańsze rozwiązanie

Okna PCV IDEAL 4000 są rozwiązaniem tańszym cenowo niż okna w systemie IDEAL 7000 czy 8000 ze względu na materiał wykonania. Zaspokajają podstawowe potrzeby wynikające z komfortu użytkowania okien. System IDEAL 4000 dostępny w wersji płaskiej (Softline) i zaokrąglonej (Roundline)

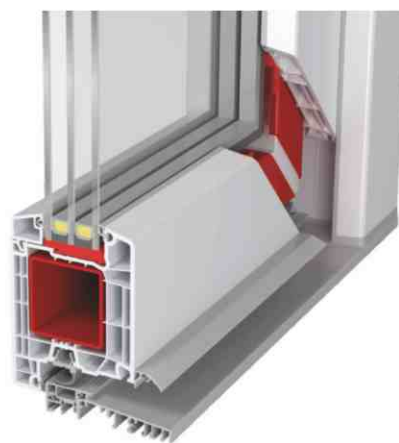
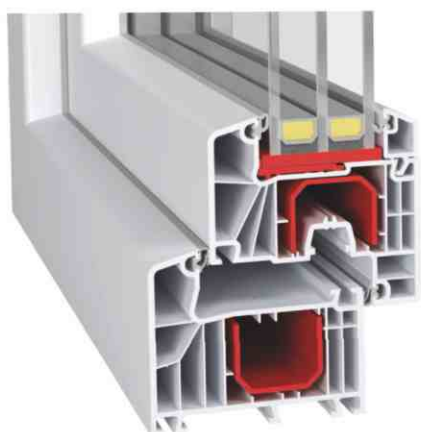
PCV
IDEAL
4000

Seria profili **IDEAL 7000** jest nową propozycją dedykowaną dla budownictwa energooszczędnego. Głębokość zabudowy wynosząca 85 mm oraz sześciokomorowa budowa profili gwarantują ponadprzeciętne właściwości izolacyjności termicznej.

IDEAL 7000 - większa oszczędność energii cieplnej w dobrej cenie

System 7000 to sześciokomorowa konstrukcja o głębokości zabudowy profili 85 mm z systemem dwóch uszczelek i możliwością szklenia pakietami szybowymi do 51 mm szerokości.

System uzyskał w badaniach współczynnik przenikalności cieplnej profili o wartości $U_f=1,1 \text{ Wm}^2\text{K}$, co w połączeniu z możliwością stosowania szerszych i cieplejszych pakietów szybowych o szerokości do 51 mm stanowi bardzo atrakcyjną propozycję produktową.



Drzwi zewnętrzne IDEAL 7000

Seria IDEAL 7000 otwiera nowe możliwości w produkcji drzwi zewnętrznych. Dzięki wielokomorowej budowie, głębokości zabudowy 85 mm i zastosowaniu progu drzwiowego z przekładką termoizolacyjną udało się znacząco poprawić parametry izolacyjności termicznej konstrukcji, osiągając wartość $U_f=1,1 \text{ Wm}^2\text{K}$.

PCV
IDEAL
7000

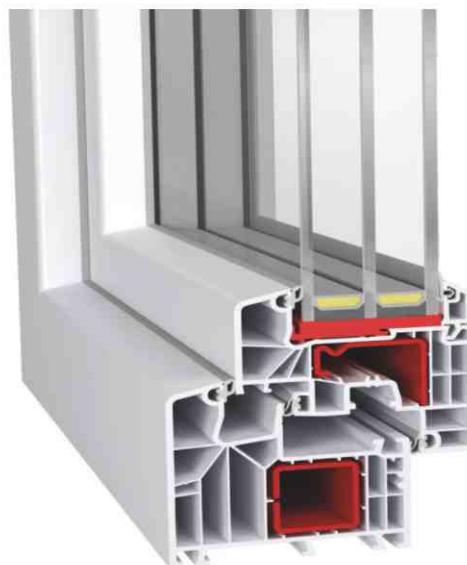
IDEAL 8000 to doskonała propozycja dla wszystkich, którzy oczekują komfortu mieszkania na najwyższym poziomie.

IDEAL 8000 -nowy wymiar energooszczędności

Nagrodzony złotym medalem BUDMA 2013 system sześciokomorowy o głębokości zabudowy profili 85mm systemem trzech uszczelek.

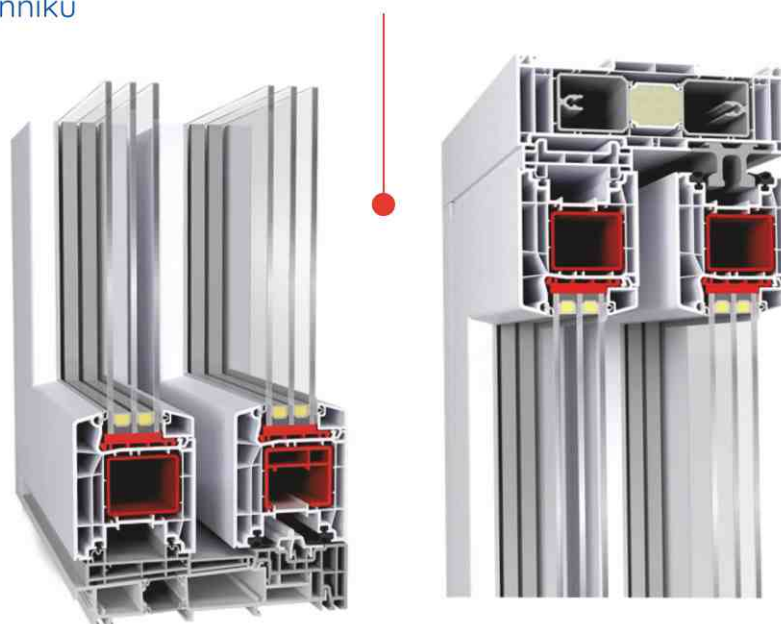
Nawet o 45% cieplejsze okna

Na przykład, okno referencyjne o wymiarach 1230 x 1480 mm, przy zastosowaniu pakietu szybowego o współczynniku $U_g=0,5 \text{ W/m}^2\text{K}$ osiąga współczynnik izolacji termicznej wynoszący $U_w=0,76 \text{ W/m}^2\text{K}$. To nawet o 45% lepsze właściwości niż w przypadku najczęściej kupowanych okien na bazie profili pięciokomorowych z szybą o współczynniku $U_g=1,1 \text{ W/m}^2\text{K}$.



Drzwi unoszone -przesuwne HST

Niewątpliwą zaletą tego typu drzwi tarasowych są możliwości do wykonania konstrukcje o całkowitej rozpiętości do 6 metrów oraz maksymalne wymiary skrzydeł, które osiągają wartości 3000x2500mm. Mimo większej głębokości zabudowy od klasycznych drzwi balkonowych, to właśnie drzwi HST pozostawiają więcej swobody w dysponowaniu powierzchnią.



PCV
IDEAL
8000



NOWOŚĆ

DRZWI PRZESUWNE SMART-SLIDE niezawodność i komfort obsługi

Drzwi przesuwne smart-slide to nowe rozwiązanie w segmencie drzwi/okien przesuwanych, które docelowo mogą być atrakcyjną alternatywą dla drzwi tarasowych typu PSK/PATIO.

To świetne rozwiązanie zarówno pod kątem budownictwa jednorodzinnego, ale również obiektów użyteczności publicznej, gdzie oczekuje się od drzwi tarasowych łatwości ich obsługi i niezawodności.

WSZECHSTRONNY TALENT

smart-slide

- głębokość zabudowy skrzydła 70 mm
- $U_f = 1,4 \text{ W/m}^2\text{K}$
- możliwość szklenia pakietami do 41 mm
- nowoczesny design classic-line
- ukryte mechanizmy okuciowe
- możliwe do wykonania schematy A + C
- dostępny w licznych wariantach kolorystycznych
- możliwość zastosowania technologii wklejanej szyby bonding inside

smart-slide aluplast® - ekspert w dziedzinie okien i drzwi z PVC

EFEKTOWNE PRZESZKLENIA - BEZPROBLEMOWA OBSŁUGA

www.triplast.pl

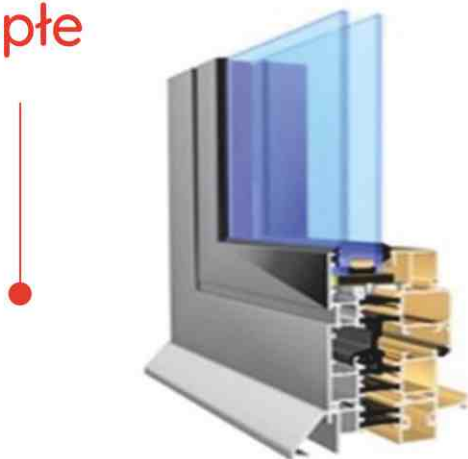
ALUMINIUM

Jako producent stolarki okiennej i drzwiowej, zdajemy sobie sprawę, że okna i drzwi są dla Państwa nie tylko elementem wystroju domu, ale przede wszystkim gwarancją ciepła i bezpieczeństwa, dlatego też produkty aluminium, które proponujemy spełniają najwyższe wymagania jeśli chodzi o jakość. Są nie tylko wyjątkowo estetyczne, ale przede wszystkim trwałe, dzięki czemu kupując je, mogą mieć Państwo pewność, że będą służyły przez długie lata. Okna i drzwi aluminium posiadają wiele zalet. Do najważniejszych należy ochrona ciepła oraz wysoka izolacyjność termiczna. Szeroka oferta pozwala na realizację indywidualnych koncepcji architektonicznych.

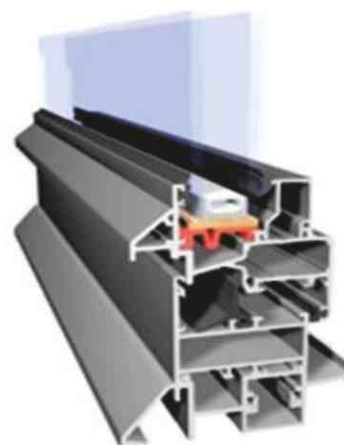
Star- aluminium o podwyższonej izolacyjności termicznej



Imperial- aluminium ciepłe



Econoline- aluminium zimne



MC WALL

System przeznaczony do projektowania nowoczesnych ścian osłonowych o kształtach prostych i złożonych.

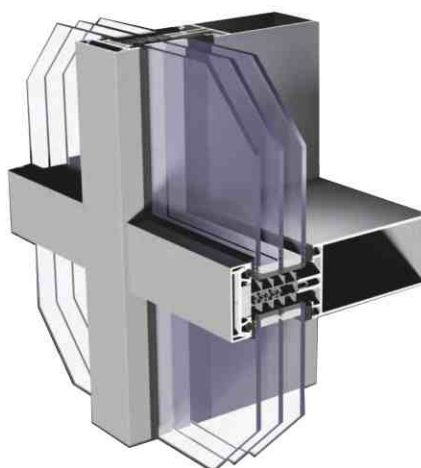
System jest podstawą konstrukcji fasadowych: MC PASSIVE, MC PASSIVE+, MC GLASS oraz rozwiązania przeciwpożarowego MC FIRE.

System MC WALL daje szerokie możliwości kształtowania zabudowy. Oferuje konstrukcje otwierane w fasadzie: okna równoległe odstawne (MC PW) oraz okna dachowe (MC RW).



MC PASSIVE

System przeznaczony do projektowania nowoczesnych ścian osłonowych o kształtach prostych i złożonych o podwyższonej izolacyjności termicznej.



U_f od 1,5 W/(m²K)
**NAJLEPSZE
NA RYNKU!**

System Przeciwpozarowy ASP 80 FIRE+

System ASP 80 FIRE+ przeznaczony jest do konstruowania przegród przeciwpożarowych oraz dymoszczelnych. Wypełnienie w komorach profili stanowi wkład z wełny mineralnej, który zabezpiecza konstrukcję przed skutkami działania wysokiej temperatury podczas pożaru.

Nowoczesne rozwiązania pozwalają zamontować ognioochronne szkło dwukomorowe. System jest odpowiedni do zastosowania w budynkach użyteczności publicznej.

Rozwiązania okuciowe:

- zamek jednopunktowy
- zamek 3 punktowy
- elektrozaczep
- elektrozaczep rewersyjny
- zamek dodatkowy

Okucia mogą zostać wymienione na inne dopuszczone do użytku z certyfikatem.

Wkład z wełny mineralnej tylko w środkowej komorze

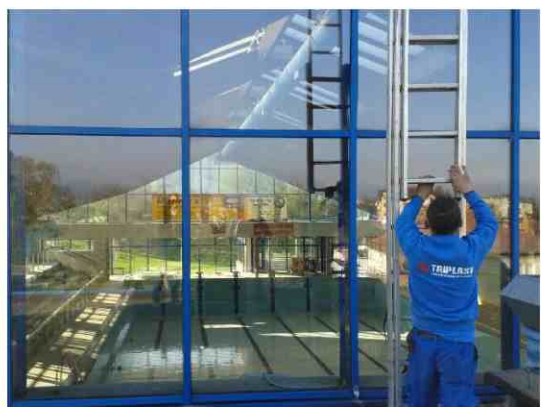
Szerokość profili 78 mm

Możliwość zastosowania wypełnienia przeziernego i nieprzeziernego





Przyjmujemy wyzwania
Realizujemy marzenia



www.triplast.pl







KONTAKT

● PRODUKCJA-BIURO SPRZEDAŻY:

Czasław 269
32-415 Raciechowice
woj. małopolskie

tel./ fax: +48 12 271 53 07
kom: +48 503 02 30 02

e-mail: biuro @triplast.pl

● SALON FIRMOWY TRIPLAST:

ul. Kazimierza Wielkiego 12a
32-400 Myślenice

tel.: +48 12 357 57 23

e-mail: triplast.myslenice@op.pl

BEZPŁATNY
POMIAR

WYCENA
INDYWIDUALNA

www.triplast.pl

● www.triplast.pl

PORADNIK KUPUJĄCEGO

Konserwacja i pielęgnacja okien

Aby okna służyły nam długie lata, wymagają odpowiedniej dbałości i konserwacji, a aby cieszyły oko - potrzebują zabiegów pielęgnacyjnych. Zwłaszcza po sezonie zimowym.

Zasada 1:

Do czyszczenia okien nie stosujemy środków agresywnych (zasadowych lub kwasowych) lecz tylko produkty o neutralnym PH, nie rysujące powierzchni. Specjalne mleczka przeznaczone do czyszczenia profili mają neutralne PH. Czystszą skutecznie, a dodatkowo pozostawiają na profilu ochronną powłokę, utrudniającą ponowne zabrudzenie powierzchni.

Zasada 2:

Raz w roku, np. przy wiosennym czyszczeniu, smarujemy punkty ryglowania okucia do okien specjalnym olejem, który zapewnia płynne i ciche funkcjonowanie mechanizmu.

Zasada 3:

Zabezpieczyć okna przed zanieczyszczeniem podczas prac remontowo-budowlanych, np. okrywając je folią. W razie zabrudzenia przemyć okna czystą wodą.



Szerokość i głębokość profili okiennych

Jednym z często popełnianych błędów jest mylenie szerokości profili okiennych z ich głębokością.

Szerokość profili okiennych jest istotna właściwie tylko wtedy, kiedy zależy nam na tym by powierzchnia szyb w oknie była jak największa. Im węższe będą profile, tym większe będą szyby, a co za tym idzie przez okno do wnętrza pomieszczenia docierać będzie więcej światła. Jednak nadmierne ograniczanie szerokości profili okiennych może prowadzić do stopniowego zmniejszania ich sztywności, co jest zjawiskiem bardzo niepożądanym. Zdecydowanie ważniejszym wymiarem profili okiennych jest ich głębokość. Głębokość profili okiennych może wpływać przede wszystkim na:

- Izolacyjność cieplną okna.
- Izolacyjność akustyczną okna.
- Sztywność konstrukcji okna.

Profile **3 komorowe** mają głębokość od 58mm do 69 mm, standard = 60 mm

Profile **5 komorowe** mają głębokość od 70 mm do 79 mm, standard = 70 mm

Profile **6 komorowe** mają głębokość od 80 mm, standard \geq 80 mm



Panujący od lat trend do obniżania cen okien, doprowadził do negatywnego zjawiska mnożenia komór w profilach o małej głębokości, co jest zabiegiem wyłącznie marketingowym i nie wpływa w żaden sposób na polepszenie jakiegokolwiek z właściwości okna i profili okiennych. Wręcz przeciwnie.

Jeśli ze standardowego profilu 3 komorowego o głębokości 60 mm próbuje się uczynić profil 5 komorowy o głębokości 60 mm, to może się to odbyć przede wszystkim przez zmniejszenie największej komory środkowej, w której znajduje się stalowe wzmocnienie. Mniejsza komora wzmocnienia, mniejsze przekroje stali, mniejsza sztywność konstrukcji okna.

www.triplast.pl

